

Amroc cementspånplader

Lette pladebeklædte skillevægge

- bærende & ikke bærende

Amroc specialmappe - August 2007

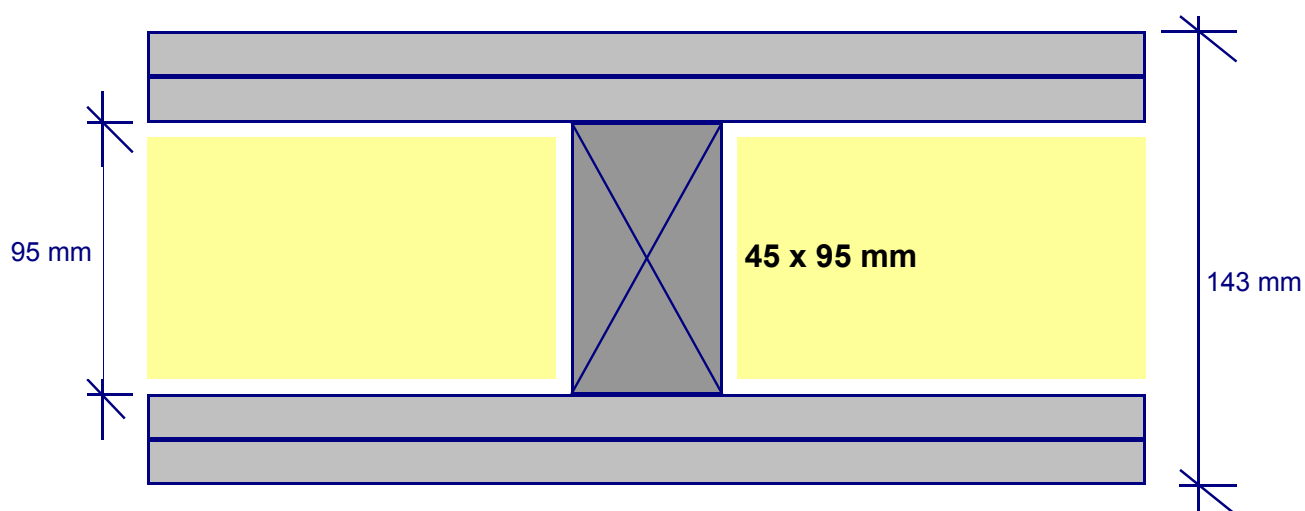
Senest revideret August 2007

Indhold

Typeblad (ET 60 B).....	side 2
Typeblad (ET 60).....	side 3
Typeblad (ET 30).....	side 4
Typeblad (ET 30 B).....	side 5

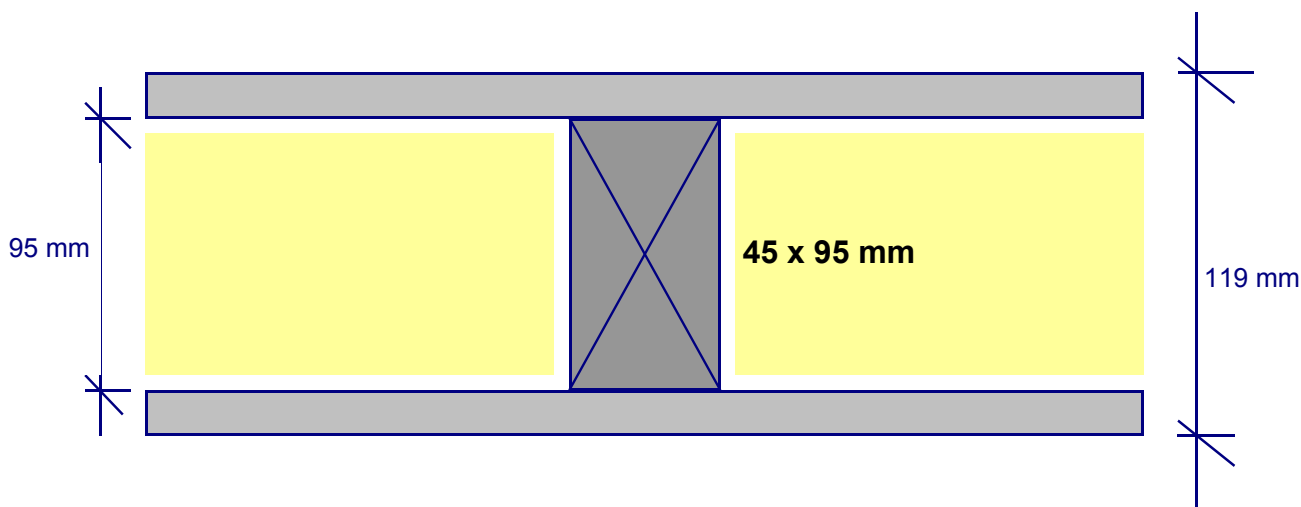
EMNE BÆRENDE TRÆSKELETVÆG	BETEGNELSE AMROC skillevæg ET 60 B - enkelt skelet, 2 pladelag	YDEEVNE / DIMENSION Bærende & brandrøj i 60 min.
BRANDTEKNISK MATERIALE- KLASSIFIKATION	AMROC cementspånplade	Klasse A materiale MK-godkendelse 6.31/ 0722
BRANDTEKNISK BEKLÆDNING- KLASSIFIKATION	AMROC "Standard"	Klasse 1 beklædning MK-godkendelse 6.31/ 0722
BRANDTEKNISK KONSTRUKTIONS- KLASSIFIKATION	AMROC vægtype ET 60 B	BD 60 ≈ REI 60
ISOLERING	Fastholdt stenuld i pladeform	95 mm (Densitet: min 30 kg/m ³)
TRÆSKELET	Dimension: b x h	45 x 95 mm pr. 600 mm
BEKLÆDNING	12 mm AMROC cementspån	1200 mm x længde

Principskitse af bærende AMROC-væg BD 60 mål i mm



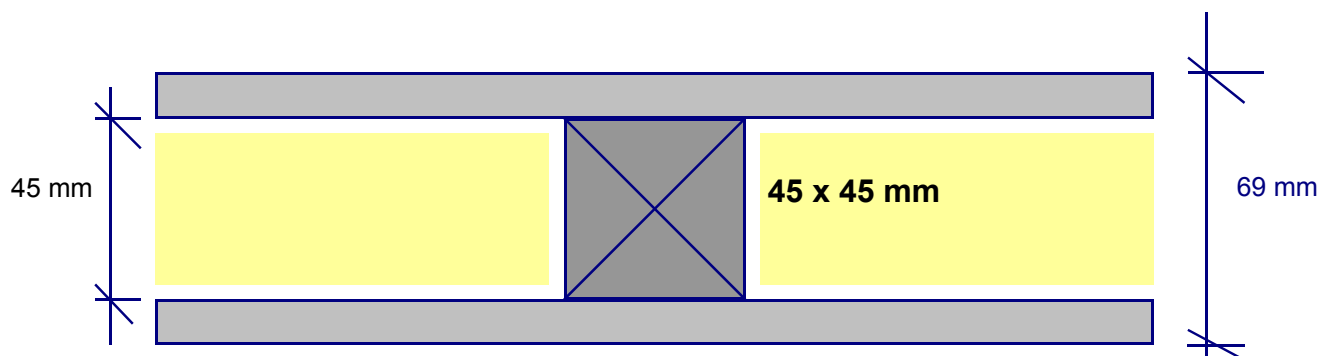
EMNE BÆRENDE TRÆSKELETVÆG	BETEGNELSE AMROC skillevæg ET 60 - enkelt skelet, eet pladelag	YDEEVNE / DIMENSION Ikke-bærende & branddrøj i 60 min.
BRANDTEKNISK MATERIALE- KLASSIFIKATION	AMROC cementspånplade	Klasse A materiale MK-godkendelse 6.31/ 0722
BRANDTEKNISK BEKLÆDNING- KLASSIFIKATION	AMROC "Standard"	Klasse 1 beklædning MK-godkendelse 6.31/ 0722
BRANDTEKNISK KONSTRUKTIONS- KLASSIFIKATION	AMROC vægtype ET 60	BD 60 ≈ EI 60
ISOLERING	Fastholdt stenuld i pladeform	95 mm (Densitet: min 30 kg/m ³)
TRÆSKELET	Dimension: b x h	45 x 95 mm pr. 600 mm
BEKLÆDNING	12 mm AMROC cementspån	1200 mm x længde

Principskitse af ikke-bærende AMROC-væg BD 60 mål i mm



EMNE BÆRENDE TRÆSKELETVÆG	BETEGNELSE AMROC skillevæg ET 30 - enkelt skelet, eet pladelag	YDEEVNE / DIMENSION Ikke-bærende & branddrøj i 30 min.
BRANDTEKNISK MATERIALE- KLASSIFIKATION	AMROC cementspånplade	Klasse A materiale MK-godkendelse 6.31/ 0722
BRANDTEKNISK BEKLÆDNING- KLASSIFIKATION	AMROC "Standard"	Klasse 1 beklædning MK-godkendelse 6.31/ 0722
BRANDTEKNISK KONSTRUKTIONS- KLASSIFIKATION	AMROC vægtype ET 30	BD 30 ≈ EI 30
ISOLERING	Fastholdt mineraluld i pladeform	45 mm
TRÆSKELET	Dimension: b x h	45 x 45 mm pr. 600 mm
BEKLÆDNING	12 mm AMROC cementspån	1200 mm x længde

Principskitse af ikke-bærende AMROC-væg BD 30 mål i mm



EMNE BÆRENDE TRÆSKELETVÆG	BETEGNELSE AMROC skillevæg ET 30 B - enkelt skelet, eet pladelag	YDEEVNE / DIMENSION Bærende & brandrøj i 30 min.
BRANDTEKNISK MATERIALE- KLASSIFIKATION	AMROC cementspånplade	Klasse A materiale MK-godkendelse 6.31/ 0722
BRANDTEKNISK BEKLÆDNING- KLASSIFIKATION	AMROC "Standard"	Klasse 1 beklædning MK-godkendelse 6.31/ 0722
BRANDTEKNISK KONSTRUKTIONS- KLASSIFIKATION	AMROC vægtype ET 30 B	BD 30 ≈ REI 30
ISOLERING	Fastholdt mineraluld i pladeform	70 mm
TRÆSKELET	Dimension: b x h	45 x 70 mm pr. 600 mm
BEKLÆDNING	12 mm AMROC cementspån	1200 mm x længde

Principskitse af bærende AMROC-væg BD 30 mål i mm

