

## DATABLAD FOR GEIPEL AKUSTIKLOFT PLADETYPE CIRKEL

### CIRKEL

#### Produktbeskrivelse

Geipel CIRKEL er en 12,5 mm gipskartonplade, perforeret med runde huller med diameter 6 mm, med c/c afstand 18 mm og en perforeringsprocent på 8,7. Der er pålimet en akustikfilt på bagsiden. Geipel CIRKEL leveres med 2 forskellige kantudformninger, kant A (retkant) og kant E (falskant). Se separate datablade for øvrige pladetyper.

#### Montering

Plader er tilpasset til ilægning i nedhængt T-15 og T-24 skinneresystem.

#### Konstruktionshøjde

For at sikre en problemfri montage og muligheden for efterfølgende demontering af plader, må afstand fra bagside plade til underkant konstruktive loft, ikke være mindre end 100 mm.

#### Overflade

Geipel Akustiklofter leveres færdigmalede i farve hvid NCS 0500

#### Glans og lysreflektion

Overfladens glansværdi er 5-9 jf. ISO 2813, med en lysrefleksion på ca. 70 %.

#### Vægt

Ca. 10 kg/m<sup>2</sup>.

#### Formstabilitet

Geipel Akustiklofter bør opbevares, monteres og anvendes i rum med en relativ luftfugtighed der ikke vedvarende overstiger 90 %.

#### Brand

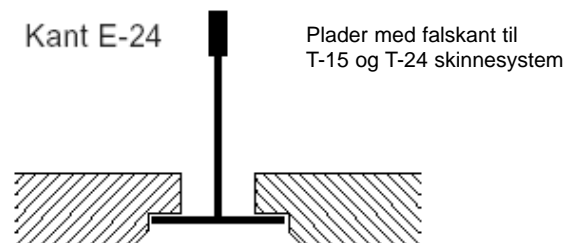
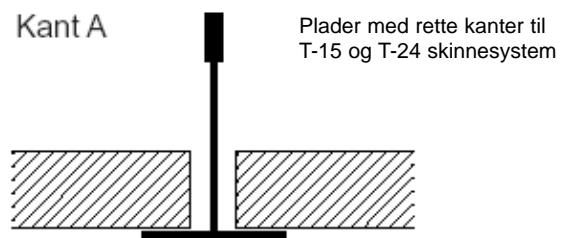
A2 -s1, d0.

#### Rengøring

Geipel Akustiklofter kan rengøres med en fugtig klud og med de fleste normale rengøringsmidler.

#### Vedligeholdelse

Geipel Akustiklofter kan eftermales med rulle. Perforerede plader må ikke sprøjtemales, da det kan forringe de akustiske egenskaber væsentligt.

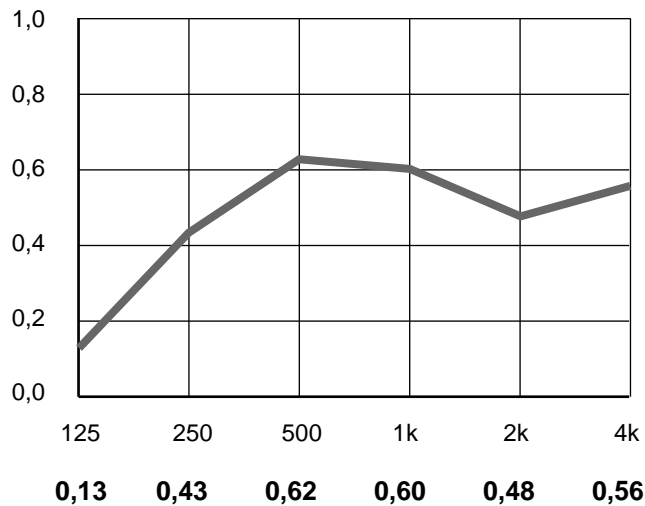


### Akustiske egenskaber

Geipel Akustiklofter kan, når de anvendes korrekt, medvirke til at skabe det ønskede akustiske miljø, i rum med mange forskellige anvendelsesformål.

Ved beregning af efterklangstid anvendes den praktiske absorptionsfaktor  $\alpha_p$ .

Herunder er angivet de praktiske absorptionsfaktorer for Geipel CIRKEL, nedhængt 60 mm under betondæk.



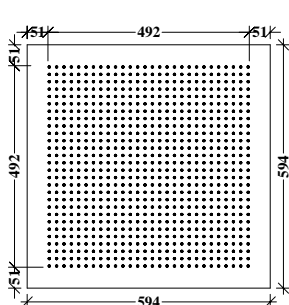
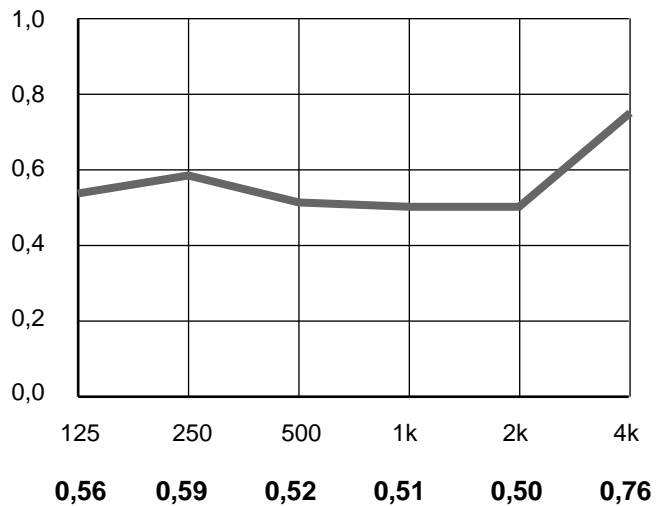
### Målinger

Målinger opfylder kravene i ISO 354.

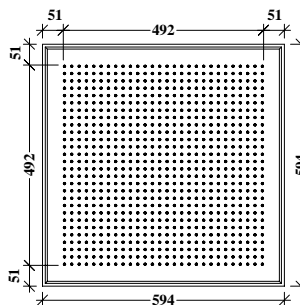
Målinger er udført på standardplader.

Pladernes lydabsorption påvirkes af konstruktionshøjden og evt. bagvedliggende mineraluld.

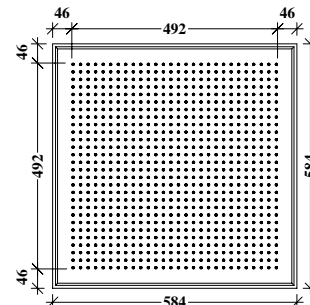
Herunder er angivet de praktiske absorptionsfaktorer for Geipel CIRKEL, nedhængt 400 mm under betondæk.



Cirkel kant A



Cirkel kant E-15



Cirkel kant E-24

Ved spørgsmål kan der rettes henvendelse til HBC A/S - Teknisk afdeling.

holbæk byggemateriale compagni a/s . postboks 105 . kalundborgvej 123 . dk-4300 holbæk . tlf. +45 59 44 12 00  
fax +45 59 44 30 11 . e-mail: info@hbc.dk . www.hbc.dk