



## **Montage i nedhængte T-profiler**

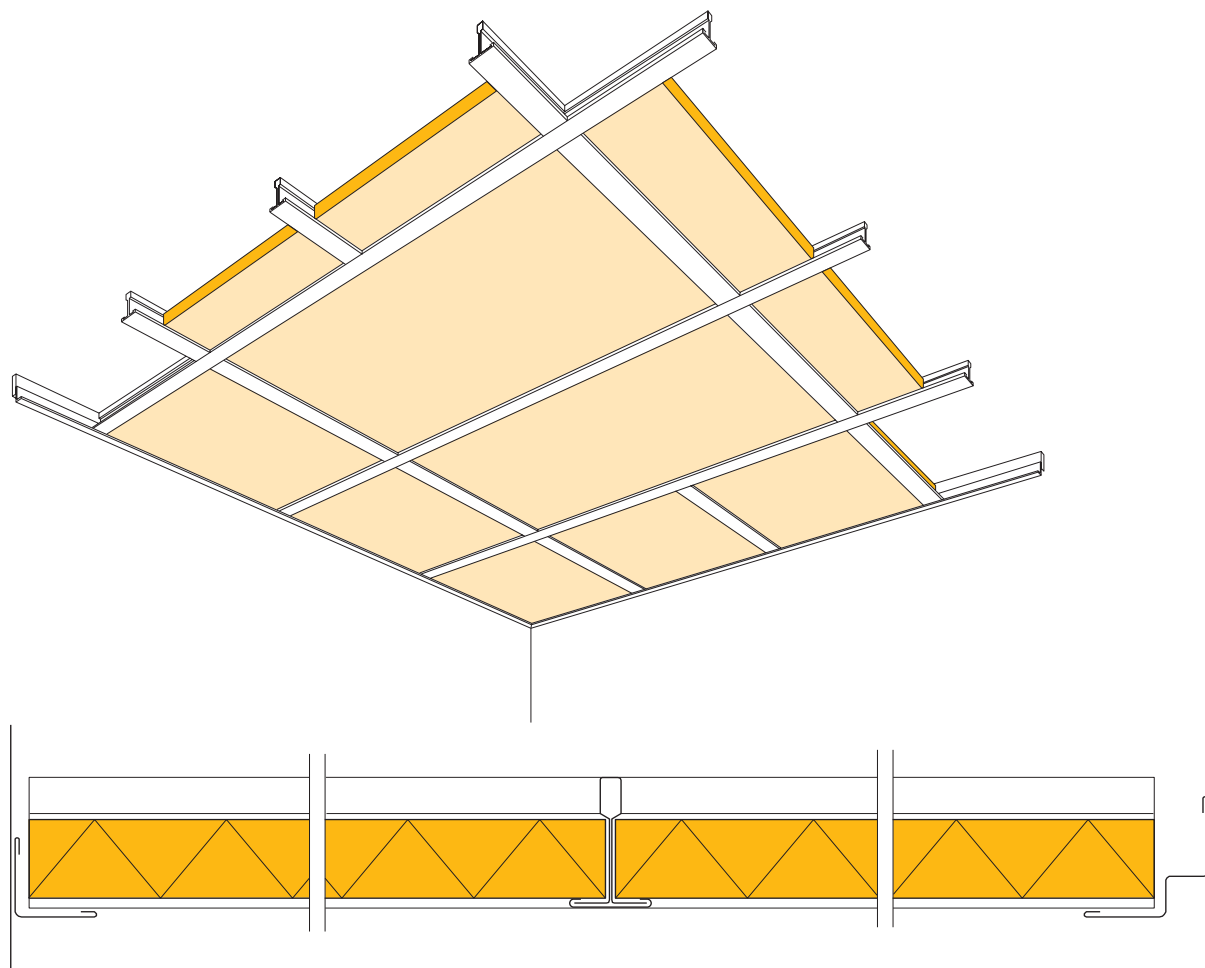
### **Indhold**

- montage i nedhængte synlige T-profiler / demonterbare plader**
- montage i skjulte T-profiler / ikke-demonterbare plader**
- montage i skjulte T-profiler / demonterbare plader**

**Dokument nr. 203**

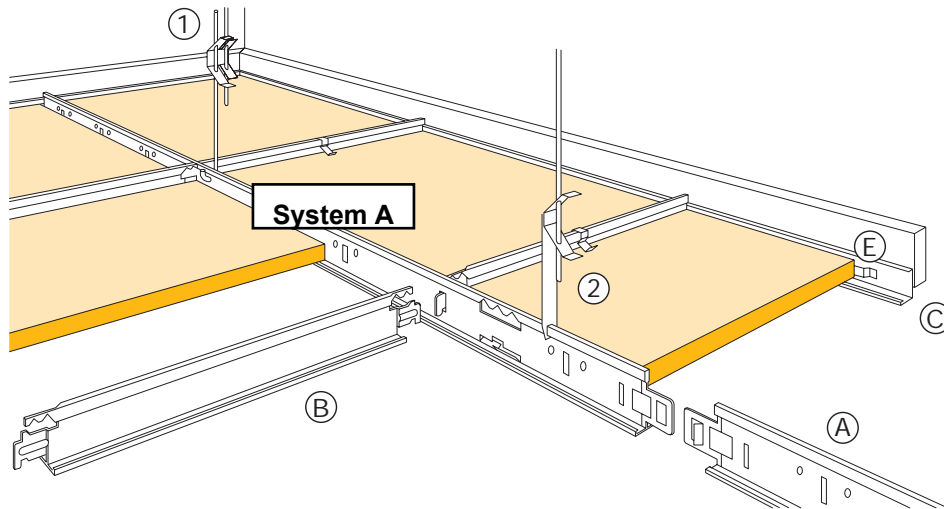
**Sidst revideret: Juni 2008**

# Nedstroppet loftsystem – synlige T-profiler



Produkt	Tykkelse (mm)	Kant-udformning	Loftmoduler (mm)	Pladeformater (mm)
Herakustik star	15	SK-04	600/600; 600/1200	594/594; 594/1194
Herakustik F	15	SK-04	625/625; 625/1250	619/619; 619/1244
Herakustik star	25, 35	SK-04, SK-05, SK-06	600/600; 600/1200	594/594; 594/1194
Herakustik F	25, 35	SK-04, SK-05, SK-06	625/625; 625/1250	619/619; 619/1244
Travertin micro	25, 35	SK-04, SK-05, SK-06	600/600; 600/1200	594/594; 594/1194
	25, 35		625/625; 625/1250	619/619; 619/1244

# Nedstroppet loftsystem – synlige T-profiler



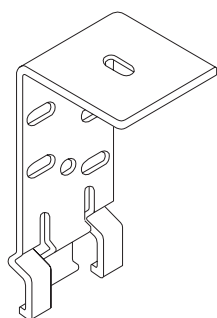
Systemkomponenter			ca. Materialeforbrug / m <sup>2</sup> loftflade*				Bem.
			600/600	600/1200	625/625	625/1250	
A	Bæreskinne	l/m	1,7	1,7	1,7	1,7	L = 3700 mm, Profilbredde: 24 mm
B	Tværprofil	l/m	1,7	0,85	1,7	0,85	L = 600; 625; 1200; 1250 mm Profilbredde: 24 mm
C	Vinkelkantskinne	l/m	0,4	0,4	0,4	0,4	L = 3000 mm, <b>Forbrug afh. af rumgeometri</b>
E	Pladefjeder	ca. Stk.	0,8	0,4	0,8	0,4	<b>Forbrug afh. af rumgeometri</b>
1	Dobbelt justerbar fjederstrop* indtil max. 25 kg belastning	Stk.	0,85	0,85	0,85	0,85	Pladevægt indtil 12,5 kg/m <sup>2</sup>
		Stk.	1,40	1,40	1,40	1,40	Pladevægt indtil 15 kg/m <sup>2</sup>
2	Fjederstrop alternativ til 1	Stk.	1,60	1,60	1,60	1,60	Pladevægt indtil 20,5 kg/m <sup>2</sup>

# Monteringsbeslag til T-skinnesystemer

## - til brug ved mindre "nedstropnings"-afstande

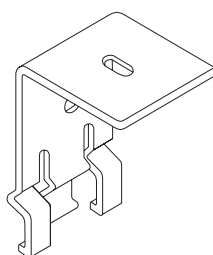
Type 21,1 AH = 100 mm

CMC-Clips



Type 21,8 AH = 80 mm

CMC-Clips



Type 21,5 AH = 50 mm

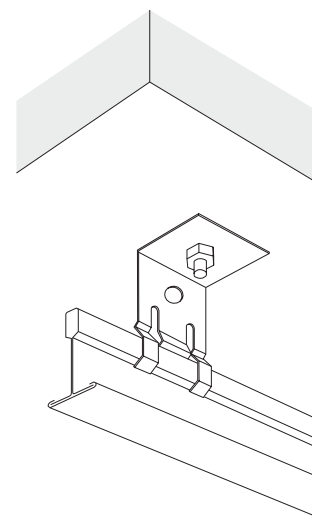
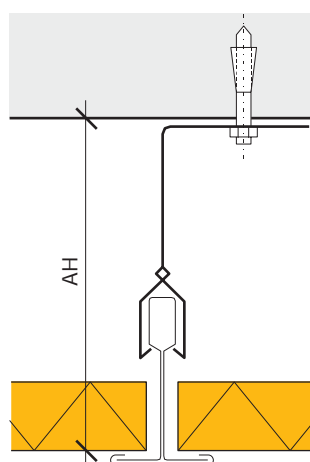
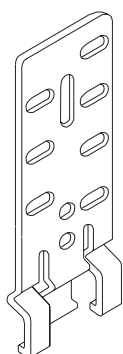
CMC-Clips, kun til 15 & 25 mm pladetykkelse



AH = "Nedstropning"

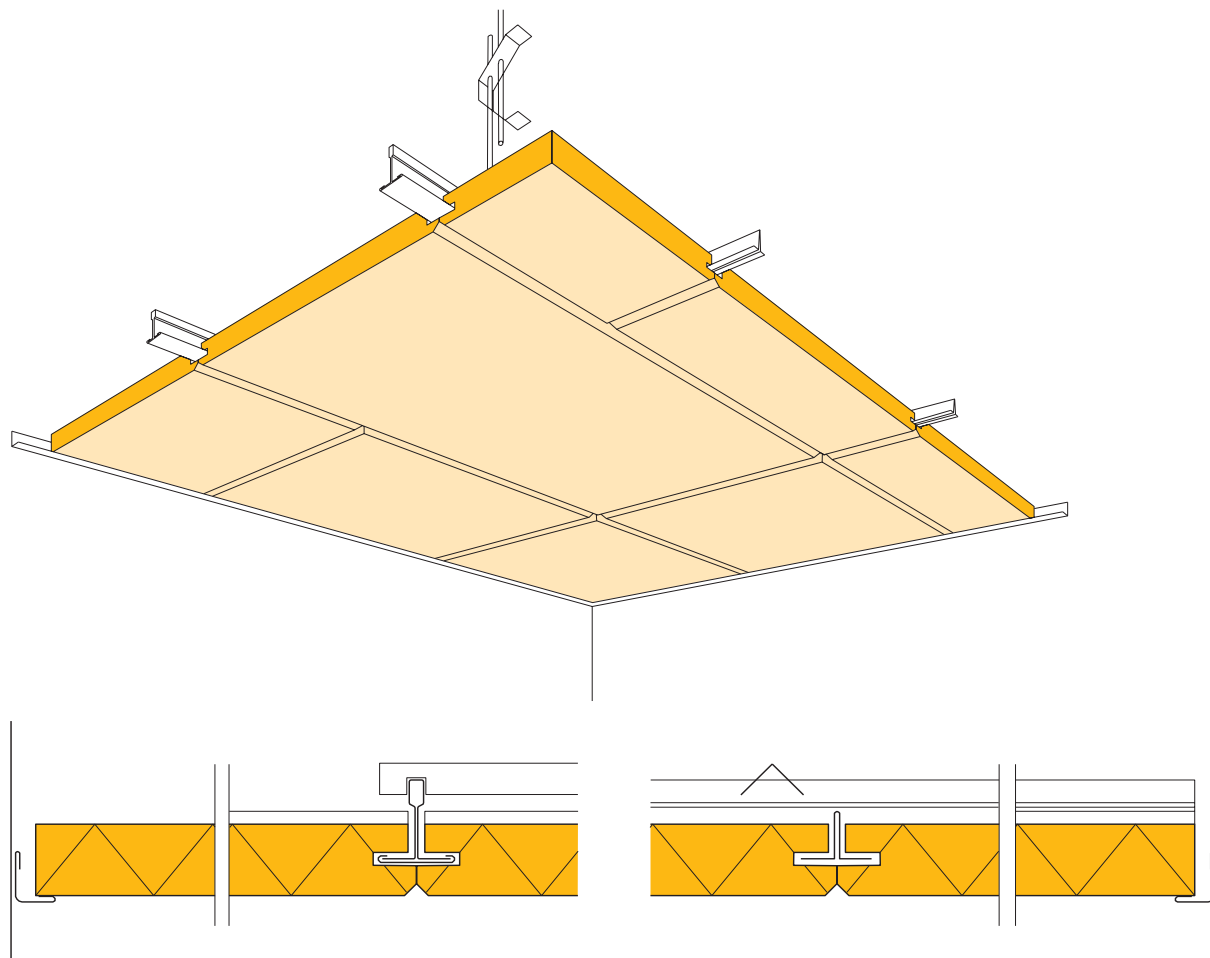
Type 21 AH = 89 mm

CMC-Clips



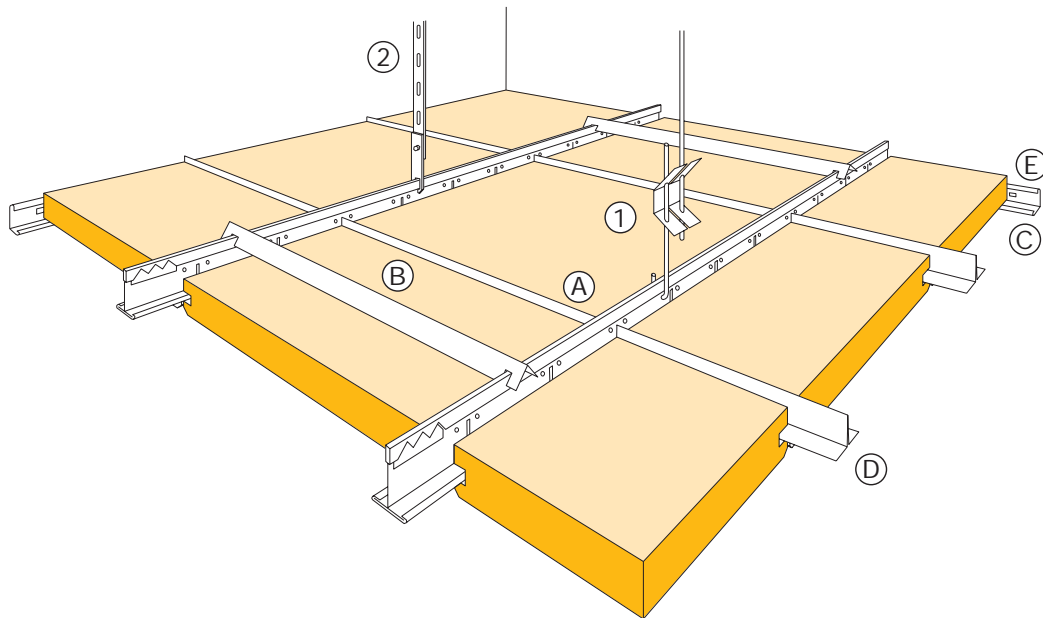
Type	Nedstropning	Max. Belastning
21	AH = 89 mm	45 kg
21,5	AH = 50 mm	
21,8	AH = 80 mm	
21,1	AH = 100 mm	

# Nedstroppet loftsystem – skjulte T-profiler / ikke-demonterbare plader



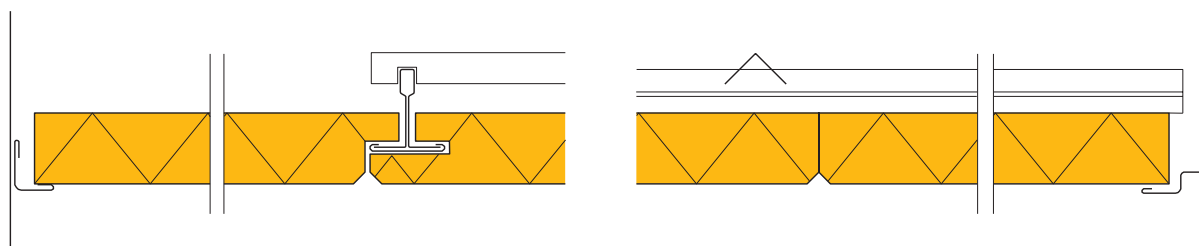
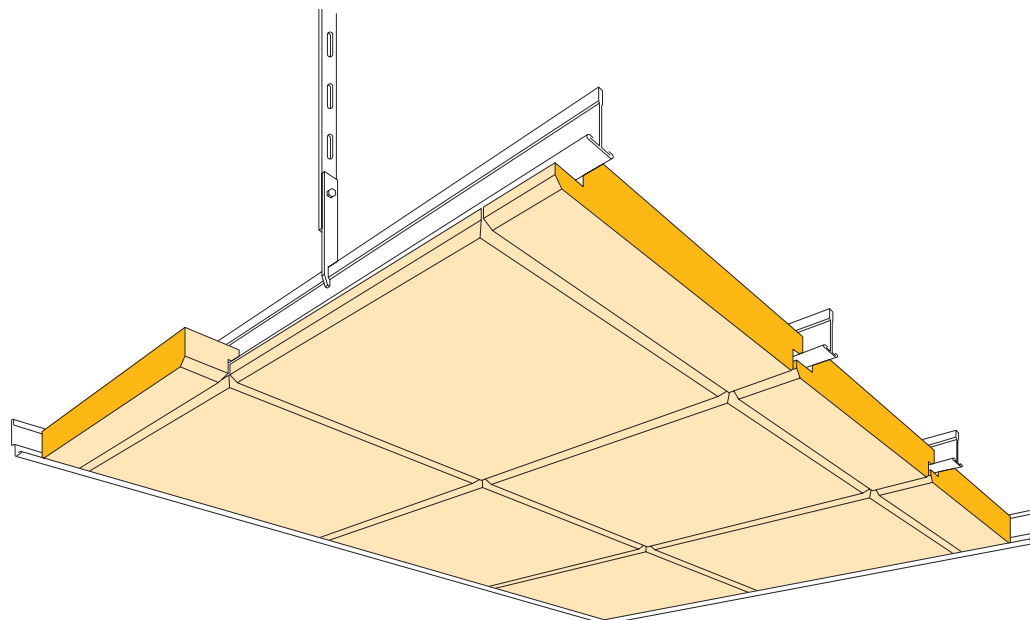
Produkt	Tykkelse (mm)	Kantudformning	Loftmoduler (mm)	Pladeformater (mm)
Herakustik star	25, 35	VK-09	600; 625	600/600; 625/625 600/1200; 625/1250
Herakustik F	25, 35			
Travertin micro	25, 35			

# Nedstroppet loftsystem – skjulte T-profiler / ikke-demonterbare plader



Systemkomponenter			ca. Materialeforbrug / m <sup>2</sup> loftflade				Bem.
			600/600	600/1200	625/625	625/1250	
A	Bæreskinne	l/m	1,7	1,7	1,7	1,7	L = 3700 mm, Profilbredde: 24 mm
B	Afstandsholder	l/m	0,7	0,7	0,7	0,7	L = 600; 625;
C	Vinkelkantskinne	ca. l/m	0,4	0,4	0,4	0,4	Forbrug afh. af rumgeometri
D	Tværprofil	l/m	0,8	0,8	0,8	0,8	Anvendes ikke til Herakustik
E	Pladefjeder	ca. l/m	0,8	0,4	0,8	0,4	Forbrug afh. af rumgeometri
1	Justerbar fjederstrop	ca. Stk.	2	2	2	2	belastning ≤ 25 kg
2	Hulbånd (alternativ til 1.)	Stk.	2	2	2	2	belastning ≤ 25 kg (alternativ til 1.)

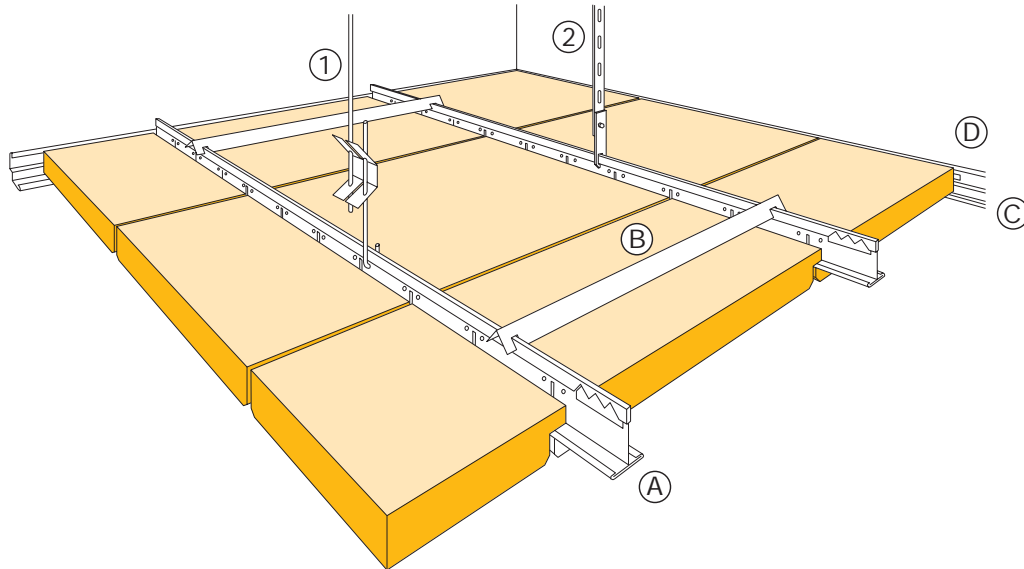
# Nedstroppet loftsystem – skjulte T-profiler / demonterbare plader



Produkt	Tykkelse (mm)	Kantudformning	Loftmodul (mm)	Pladeformater (mm)
Herakustik star	35	VK-10	600	615/600
Herakustik F	35			615/1200
Travertin micro	35			

Speciallængder efter aftale

# Nedstroppet loftsystem – skjulte T-profiler / demonterbare plader



Systemkomponenter			Materialeforbrug / m <sup>2</sup> loftflade		Bem.
			600/600	600/1200	
A	Bæreskinne	lbm	1,7	1,7	L = 3600 mm, Profilbredde: 24 mm
B	Afstandsholder	lbm	0,7	0,7	L = 600 mm
C	Vinkelprofil	ca. lbm	0,4	0,4	Forbrug afh. af rumgeometri
D	Pladefjeder	ca. stk.	0,8	0,4	Forbrug afh. af rumgeometri
1	Justerbare fjederstropper	ca. stk.	2	2	belastning ≤ 25 kg
2	Hulbånd (alternativ til 1.)	ca. stk.	2	2	belastning ≤ 25 kg (alternativ til 1.)