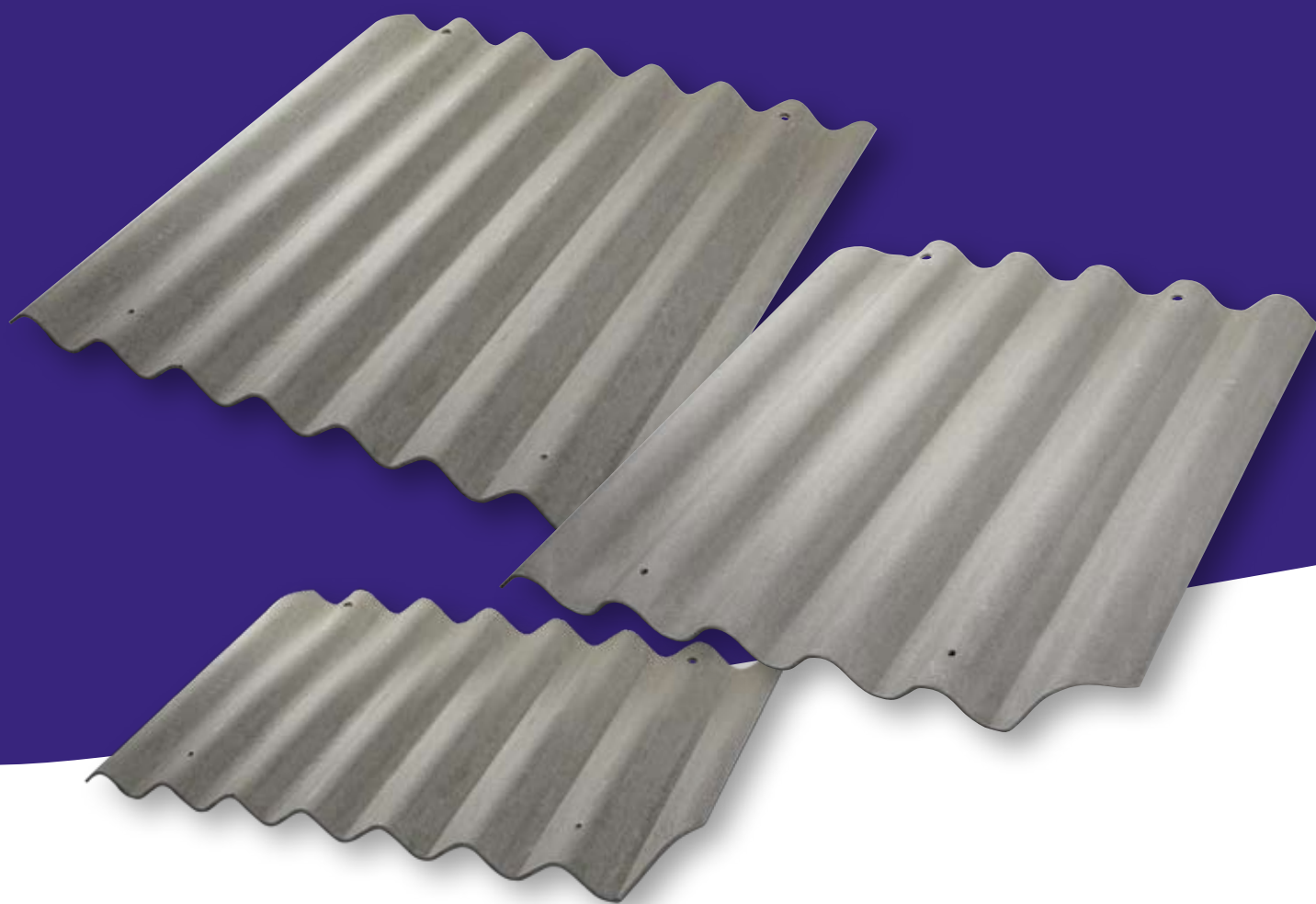


HBC Bølgeplader - Profil 9S, Profil 6S og Profil 6 mini

# Teknisk katalog og monteringsvejledning



**HBC**  
*- a natural choice*

**LANDINI**

# Monteringsvejledning for HBC Bølgeplader

## Profil 6S, Profil 9S og Profil 6 mini

### Forord

HBC bølgeplader er fremstillet af Landini S.P.A. Castelnovo, Italien, som har produceret fibercement siden 1947. Fabrikken beskæftiger 275 medarbejdere, og er en pioner inden for fibercementbranchen. Tilbehøret er udviklet af HBC i samarbejde med førende leverandører i Danmark. Monteringsvejledningen er udarbejdet på baggrund af den på udgivelsestidspunktet foreliggende byggetekniske viden. HBC kan ikke gøres juridisk ansvarlig for brugen af den information monteringsvejledningen giver. HBC forholder sig ret til løbende og uden forudgående varsel at foretage rettelser og ændringer i denne monteringsvejledning.

### Materiale

HBC bølgeplader fremstilles af sand, vand, pva og cellulosefibre samt cement. Pladerne har en hård og slidstærk overflade. HBC bølgeplader har en vandabsorptionsevne på 18 % af pladens vægt. HBC bølgepladerne leveres med hjørneafskæringer og skruehuller (HJ/HU) eller i fuldkantet udførelse (FK). Mindste taghældning er 15°. Understøtningsafstand max. 1070 mm. Profil 6S og Profil 9S har indstøbte forstærkningsbånd og er MK-godkendt, som ydende tilfredsstillende sikkerhed mod gennemtrængning for personer, der færdes på taget.

### Anvendelse

HBC bølgeplader er velegnede til tag og facader på alle former for byggerier, eks. boliger, industri og landbrug.

### Nuanceforskelle

Nuanceforskelle kan forekomme på ubehandlede bølgeplader. Det skyldes farveforskelle i de naturlige råvarer, der anvendes i produktionen. Holdbarheden på bølgepladerne påvirkes ikke af eventuelle nuanceforskelle, der derfor ikke kan betragtes som berettiget reklamationsgrundlag.

### Salpeterudtræk

Bliver bølgepladerne fugtige under opbevaring eller montage, kan det eventuelt medføre saltudtræk. Eventuelt saltudtræk vil normalt forsvinde indenfor det første års tid under indflydelse af vejrliget. Saltudtræk betragtes ikke som berettiget reklamationsgrundlag.

### Kvalitet

HBC bølgeplader produceres efter ISO 9002 i henhold til EN/DS 494 standarden: Profilerede plader af fiberarmeret cement samt tilbehør til tagdækninger.

### Garanti

HBC bølgeplader og formdele er omfattet af Landini S.P.A.'s 15 års produktgaranti, der dækker produktions- og materialefejl, som medfører vandgennemtrængning.

### Fygesne

Alle steder, hvor tagfladen er brudt (f.eks. ved ventilationshætter uanset om der er snefang eller ej), er der risiko for indtrængning af fygesne, ligeledes ved pladeoverlæg eller samlinger mellem tilbehørsdele. Dette betragtes ikke som berettiget reklamationsgrundlag.

### Opbevaring og håndtering

HBC bølgeplader oplagres på et plant og stabilt underlag under tag eller afdækkes med pressenning. Ved oplagring må der maksimalt stables 2 paller i højden. På byggepladsen bør pallerne ikke stables.

HBC er en danskejet virksomhed, der har specialiseret sig i pladeprodukter som primært anvendes til væg, loft og facader. HBC's varesortiment afsættes via byggematerialeforhandlere.

Vi har kontor i København samt lager i Skive. HBC er en del af Moland gruppen.

HBC's brede produktprogram er nøje udvalgt med udgangspunkt i et højt produkt kvalitetsniveau. Det er vores erklærede mål at sikre vore kunder en kontinuerlig varetilgængelighed, hvorfor vi løbende udbygger vort lager på havnen i Skive.

Kompetent rådgivning, høj kvalitet krydret med godt humør er kendetegnende for HBC's medarbejdere. HBC er en alsidig og innovativ samarbejdspartner i byggebranchen. Så ring og lad os fortælle om de muligheder HBC kan tilbyde din virksomhed.

# HBC Bølgeplader og tilbehør

## HBC Bølgeplade Profil 9S

Bredde .....	1030 mm
Dækbredde.....	885 mm
Længde .....	1220 mm
Dækareal v/15cm overlæg .....	0,95 m <sup>2</sup>
Vægt pr. plade .....	16,55 kg
Antal plader på palle.....	50 stk.
Lægteafstand hu/hj.....	1070 mm
Tolerancer.....	+ 10 -5 mm
Farve .....	Naturgrå

Leveres fuldkantede eller med afskårne hjørner og forborede huller til 15 cm overlæg. Profil 9S er MK-godkendt og kan monteres uden underliggende trædesikkert underlag. Ved montering henvises til: Arbejdstilsynets AT-vejledning nr. A.2.1 nov. 2005 – 2. udgave 2007.



## HBC Bølgeplade Profil 6S

Bredde .....	1086 mm
Dækbredde.....	1016 mm
Længde .....	1220 mm
Dækareal v/15cm overlæg .....	1,08 m <sup>2</sup>
Vægt pr. plade .....	18,44 kg
Antal plader på palle.....	50 stk.
Lægteafstand hu/hj.....	1070 mm
Tolerancer.....	+ 10 -5 mm
Farve ...	Naturgrå, grå, teglrød og sortblå

Leveres fuldkantede eller med afskårne hjørner og forborede huller til 15 cm overlæg. Profil 6S er MK-godkendt og kan monteres uden underliggende trædesikkert underlag. Ved montering henvises til: Arbejdstilsynets AT-vejledning nr. A.2.1 nov. 2005 – 2. udgave 2007.



## HBC Bølgeplade Profil 6 mini

Bredde .....	1086 mm
Dækbredde.....	1016 mm
Længde .....	610 mm
Dækareal v/15cm overlæg .....	0,46 m <sup>2</sup>
Vægt pr. plade .....	9,22 kg
Antal plader på palle.....	100 stk.
Lægteafstand hu/hj.....	460 mm
Tolerancer.....	+10 -5 mm
Farver ..	Naturgrå, grå, teglrød og sortblå

Leveres fuldkantede eller med afskårne hjørner og forborede huller til 15 cm overlæg.



## HBC V-Rygninger

Længde .....	1200 mm
Nyttelængde .....	1100 mm
Fligbredde.....	300 mm
Hældninger .....	15,20,25,30,40,45



## Asfaltimpreg. skumbølgeklods

Profil 6
Profil 9



## Asfaltimpreg. skotrendebånd

Profil 6 (15-25 gr)
Profil 9 (30-45 gr)



## Tætningsstrimmel

Tykkelse/bredde .....	4,5 x 9 mm
Tykkelse/bredde .....	10 x 9 mm
*Tykkelse/bredde .....	5 x 9 mm
(*til polycarbonatlysplader)	



## Plastudhængsklods m/u ventilation

Udluftningsareal..... 100 cm<sup>3</sup>/lbm. meter



## Plastunderstøtningsklods

- til understøtning af ovenlyspladernes vandrette overlæg.

## Ovenlysplader 1-lags Polycarbonat

Længde, profil 6.....	1220 mm
Bredde, profil 6 .....	1086 mm
Længde, profil 9.....	1220 mm
Bredde, profil 9 .....	1030 mm
Temperaturbestandig -40 til + 130 gr.	

## Ovenlysplader 2-lags Polycarbonat

Længde, profil 6.....	1220 mm
Bredde, profil 6 .....	1086 mm
Længde, profil 9.....	1220 mm
Bredde, profil 9 .....	1030 mm
Temperaturbestandig -40 til + 130 gr.	

## Ovenlysplader 1-lags PVC

Længde, profil 6.....	1220 mm
Bredde, profil 6 .....	1086 mm
Længde, profil 9.....	1220 mm
Bredde, profil 9 .....	1030 mm
Temperaturbestandig -20 til + 60 gr.	

# Ventilationskomponenter

# Skruer

## Udluftningshætte 15 x 15 cm

Længde ..... 550 mm  
Bredde ..... 460 mm  
Variabel taghældning .... 15-30 / 35-45 gr.  
Farve ..... Naturgrå, grå, sort og teglrød  
Anvendelse: Aftræk for faldstammer, emhætter, badeværelser, m.m.



## Isoleret rør

Længde ..... 500 mm  
Bredde ..... 150 mm  
Inkl. overgang til fleksrør Ø160 mm.  
Anvendelse: Forhindrer kondens i udluftningshætte. Mål: 15 x 15 cm.



## Tagskrue L1

Dimension ..... 6,0 x 110 mm

## Tagskrue L3\*

Dimension ..... 6,0 x 130 mm

\*Skrue til brug ved ventilationselementer.



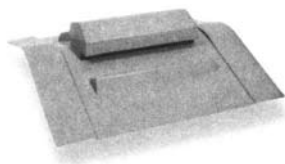
## Tagrumsventilation

Længde ..... 550 mm  
Bredde ..... 460 mm  
Ventilationsareal ..... ca. 200 cm<sup>2</sup>  
Farve ..... Naturgrå, grå, sort og teglrød  
Anvendelse: Udluftning af isolerede tagkonstruktioner.



## V-rygningsventilation

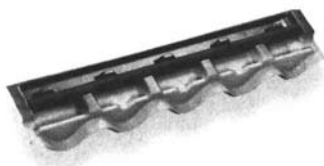
Længde ..... 650 mm  
Nyttelængde ..... 550 mm  
Fligbredde ..... 300 mm  
Hældninger ..... 15-25 / 30-40 gr.  
Ventilationsareal ..... 200 cm<sup>2</sup>  
Farve ..... Naturgrå, grå, sort, og teglrød  
Anvendelse: til udluftning i V-rygning.



## Ventilationselementer

### Profil 6

Længde ..... 1016 mm  
Bredde ..... 300 mm  
Ventilationsareal ..... 200 cm<sup>2</sup>  
Udluftning pr. element/side ..... 100 cm<sup>3</sup>  
Anvendelse: Skjult ventilation og fuglesikring. Monteres under V-rygninger.



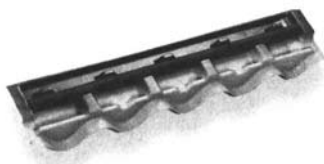
### Adapterstykke

Længde ..... 150 mm  
Bredde ..... 160 mm  
Inkl. overgang til flexslange.  
Anvendelse: i forbindelse med isoleret rør.



### Profil 9

Længde ..... 850 mm  
Bredde ..... 200 mm  
Ventilationsareal ..... 200 cm<sup>2</sup>  
Udluftning pr. element/side ..... 100 cm<sup>3</sup>  
Anvendelse: Skjult ventilation og fuglesikring. Monteres under V-rygninger.



## Afslutning til ventilationselement

Fligbredde ..... 300 mm  
Farve ..... Grå  
Anvendes: som afslutning på ventilationselement og blændelement ved gavl.

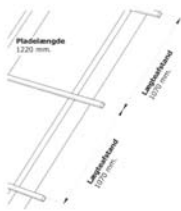


# Montering af lægter/åse

## Montering

HBC Bølgeplader Profilerne 9S og 6S monteres på lægter/åse af træ eller på stålprofiler med en flangetykkelse fra 3-12 mm.

Lægterne skal være af typen T-1. Ved lægteafstand på max. 1,1 meter skal der anvendes lægter med en dimension på 45 x 73 mm. Anvendes mellemlægter kan dimensionen 38 x 73 mm anvendes.



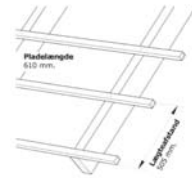
## Afstanden mellem 1. og 2. lægte/ås

Afstande mellem 1. og 2. lægte/ås bestemmes af udlæg i tagrenden, der vælges til det enkelte byggeri.

Når der anvendes bølgeplade med for-borede huller og hjørneafskæringer er udlægget fast sat til 60 mm.

Ved anvendelse af Profil 9S og 6S med længde på 1220 mm, er afstanden målt fra forkanten af 1. lægte/ås til bagkanten af 2. lægte/ås = 1115 mm.

Ved anvendelse af Profil 6 mini med længde på 610 mm, er afstanden målt fra forkanten af 1. lægte/ås til bagkanten af 2. lægte/ås = 505 mm.



Ved en spærafstand op til 1 mtr. og ved en lægteafstand på max. 46 cm kan anvendes lægter af dimensionen 38 x 73 mm (Profil 6 mini).

Anvendes der ikke plastudhængsklods, anbefales det at klodse 1. lægte/ås ca. 8 mm op.



# Montering af HBC Bølgeplader

HBC Bølgeplader monteres fra venstre mod højre. Den første række oplægges efter snoreslag vinkelret på tagfod og tagryg. Herefter måles der ud til de næste fem rækker (check dækmål på profil) og snoreslag spændes ud.

Der fortsættes med afsætning af dækmål for fem rækker, og snoreslag flyttes med for at sikre at retningen holdes. Husk altid løbende at kontrollere retningen på rækkerne.

skotrender og lignende randzoner, skal bølgepladen altid fastgøres med 2 skruer i den yderste bølgetop. Ved isættelse af skruer, hvor der ikke er for-borede huller, skal der altid forbores med et 9 mm bor vinkelret på tagfladen. Afskæring og for-boring foretages med almindeligt håndværkstøj med klinger/bor af hårdmetal.

*Skære- & borestøv skal altid fjernes straks.*

## Montering af tætningsstrimmel

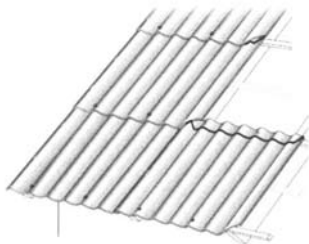
Til tætning af vandrette overlæg mellem bølgepladerne monteres med HBC tætningsstrimmel 4,5 x 9,0 mm. Tætningsstrimmelen monteres fra øverste højre hjørne (punkt 1) hvorfra det føres skråt nedad, ca. 10 cm fra bølgepladens overkant under skruenhullerne til punkt 2.

Derefter vandret mod venstre over til bunden af sidste venstre bølge (punkt 3). Fra bunden af sidste venstre bølge føres båndet skråt mod til venstre til sidste bølgetop (punkt 4) og afsluttes med en lang dobbeltkrølle på ca. 3 cm, der puttes ned mellem hjørneafskæringerne.

**OBS!** Husk at presse tætningsstrimmelen godt ned i bølgerne, og fjerne det hvide beskyttelsespapir.

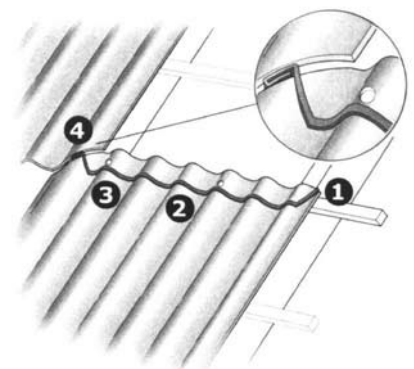
Det anbefales at anvende en tætningsstrimmel på 4,5 x 9,0 mm i såvel lodrette som vandrette overlæg, hvis:

- bygningen er beliggende på udsatte steder.
- afstanden fra tagfod til kip er mere end 12 meter
- taghældningen er under 20°
- tagkonstruktionen er isoleret



## Tagfladens afslutning

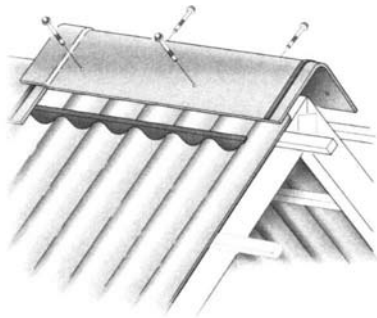
Ved tagfod og gavle kan anvendes fuld-kantede plader, således at tagfladen står flot og skarpkantet. Husk at afskære det hjørne der på bølgepladen vender ind mod tagfladen. Ved gavlafslutninger,



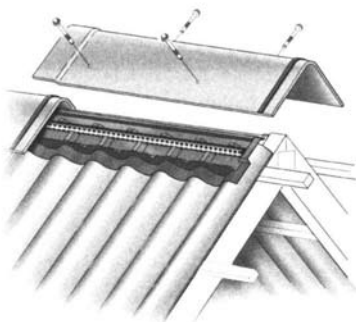
# Montering af rygninger og lysplader

## Montering af V-rygninger

V-rygninger monteres altid med 2 skruer 6 x 110 mm pr. side. Skrueplaceringen er i en afstand af min. 75 mm fra rygningens kanter og skrues altid ned gennem en bølgetop på den underliggende bølgeplade. V-rygningen skal altid have et overlæg på min. 150 mm ind over den underliggende plade.



Som tætning mellem V-rygningen anvendes 4,5 x 9 mm tætningstrimmel. Mellem v-rygningen og bølgeplade tætnes med asfaltimpregneret bølgeklods. Monteres der ventilationselementer eller blændelementer skal der anvendes 4 stk. 6 x 160 mm skruer til fastgørelse af V-rygningen.



## Montering af K-rygninger

K-rygninger monteres altid med 2 skruer 6 x 110 mm pr. side. Skrueplaceringen er i en afstand af min. 75 mm fra rygningens kanter og skrues altid ned gennem en bølgetop på den underliggende bølgeplade. V-rygningen skal altid have et overlæg på min. 150 mm ind over den underliggende plade.

Som tætning mellem K-rygningene anvendes 4,5 x 9 mm tætningstrimmel.

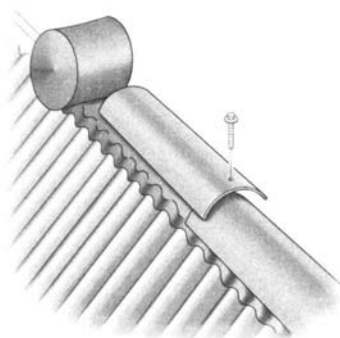


Mellem K-rygningen og bølgeplade tætnes der også med 4,5 x 9 mm tætningstrimmel.

## Montering af Gratrygning

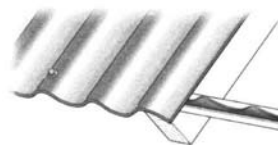
Gratrygningen monteres med et overlæg på min. 80 mm og fastgøres med 1 stk. facadeskrue 4,8 x 44 mm pr. overlæg. Der forbores med et bor, hvis diameter er 2-3 mm større end skruen.

Før gratrygningen monteres skal der lægges et grattætningsbånd. Mellem gratrygningerne tætnes med alm. tætningstrimmel således, at indtrængning af vand forhindres.



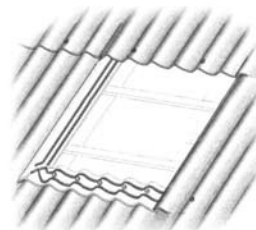
## Montering af plastudhængsklods

Plastklodser fås både med eller uden ventilation, og monteres under den første række bølgeplade ved tagfod. For at sikre at bølgepladen falder til, anbefales det kun at montere mellem 5-10 klodser ad gangen.



## Montering af ovenlysplader

Ovenlysplader monteres efter samme retningslinier som er gældende for bølgeplader, dog skal der i den frie ende af ovenlyspladen altid monteres med en skrue i hver bølgetop.



Ved montering af ovenlysplade tætnes alle vandrette overlæg på hver side af skruerullerne. Alle lodrette overlæg tætnes med 2 parallelle tætningstrimler, der klæbes på toppen af sidste bølge på enten bølge- eller lysplade, der ligger til venstre for lyspladen. Sideoverlæggets tæthed sikres med 2 gennemstiksskruer. Polycarbonat ovenlysplader monteres på samme måde, dog med speciel hvid tætningstrimmel 5 x 9 mm og skruer med EPDM gummikrave.

Som understøtning af den øverste del af 1-lags ovenlysplader, anvendes en hvid understøtningsklods til ovenlysplader.

Ovenlysplader kan sikres mod gennemtrængning på følgende måde:

1. Med godkendt trædesikkert net af stål eller nylon
2. Med mellemlægter – max. afstand 46 cm

Ved anvendelse af trædesikre lysplader henvises til leverandøren: (RIAS eller Aco Nordic).

# Montering af udluftning/ventilation

## Ventilation

Tagkonstruktioner skal sikres mod skadelig kondens gennem ventilering af hele tagfladen.

Der etableres altid luftindtag ved tagfod og luftudtag ved rygning. Er der ovenlysplader fordeles udluftning fra disse mod kip og mod tagfod. Et tagrum skal altid ventileres. Udregning af ventilationsareal:  $1/500 \times \text{husets længde} \times \text{husets bredde}$ .

## Regneeksempel

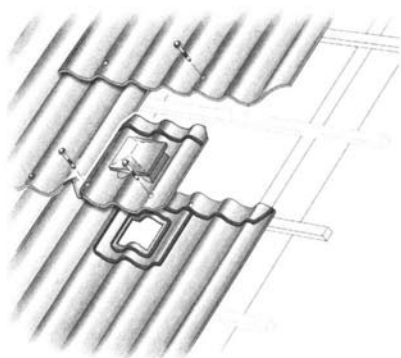
Et hus har et bebygget areal på  $150 \text{ m}^2$ .  $1/500$  af  $150 \text{ m}^2 = 3000 \text{ cm}^2$ . Dette fordeles med  $1/4$  ( $750 \text{ cm}^2$ ) til hver tagfod, og  $1/2$  ( $1500 \text{ cm}^2$ ) til kip.

På isolerede tagkonstruktioner skal der altid være min. 25 mm luft mellem bølgeplade og isolering.

## Montering af tagrumsudluftning

Tagrumsudluftning anvendes som supplement til ventilation fra tagfod til kip. Tagrumsudluftningen monteres ved at skære et hul i bølgepladen svarende til tagrumsudluftningens dimension.

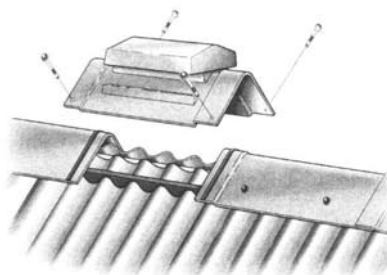
Der tættes med 2 parallelle strimler tætningsbånd omkring udskæringen. Tagrumsudluftningen skubbes så langt op under den overliggende bølgeplade, som det er muligt, og fastgøres med 3 gennemstiksskruer. I overlægget placeres en ekstra tagskrue.



## Montering af V-rygningsventilation

V-rygningsventilationer har tilslutningsmuffer i hver ende, så den kan monteres mellem 2 V-rygninger, uden at der skal foretages udskæring i rygningen.

V-rygningsventilationen monteres med den store muffe oven på V-rygningens muffe og med den lille muffe oven på den frie ende på den næste V-rygning.



Rygningsventilationen fastgøres med 4 tagskruer, en i hver hjørne. Der tættes med tætningsstrimmel mellem V-rygningen og rygningsventilationen.

Mellem rygningsventilationen og bølgeplade tættes der med asfaltimpregneret skumbølgeklods.

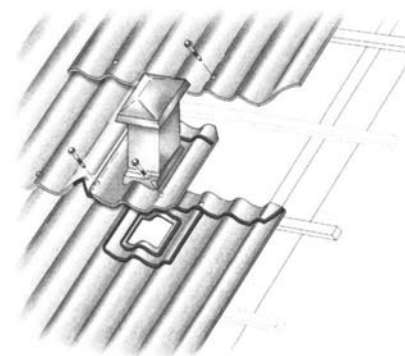
## Montering af udluftningshætte

Udluftningshætter monteres som afslutning på aftrækskanaler fra emhætte, tørretumbler, badeværelse eller faldstammer.

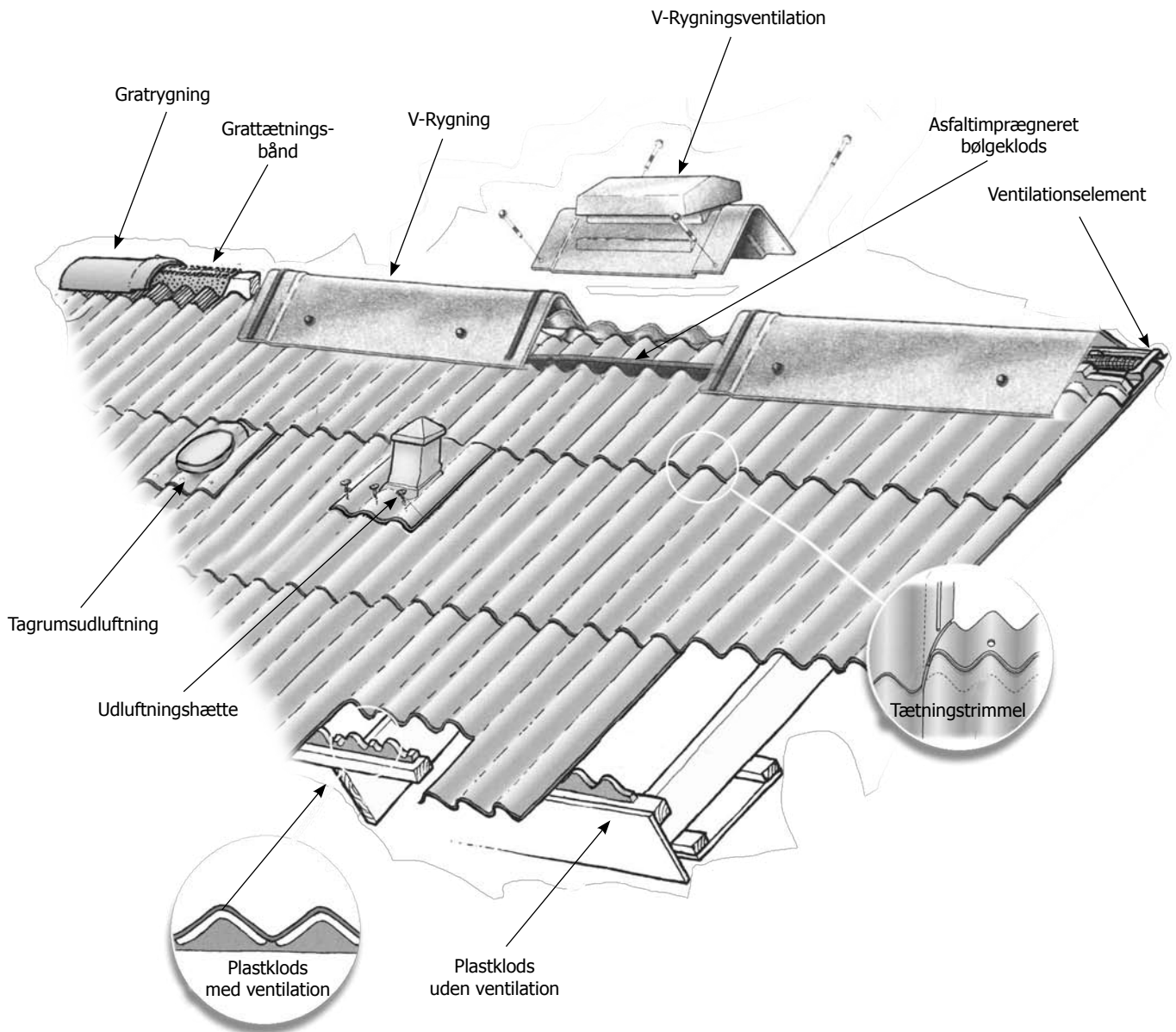
Hætten monteres ved at skære et hul i bølgepladen svarende til udluftningshættens eller faldstammens dimension.

Der tættes med 2 parallelle strimler tætningsbånd omkring udskæringen.

Udluftningshætten skubbes så langt op under den overliggende bølgeplade som det er muligt, og fastgøres med 3 gennemstiksskruer. I overlægget placeres en ekstra tagskrue.



# Tagets detaljer



**HBC**  
*- a natural choice*

**HBC A/S**

Amager Strandvej 418 . DK-2770 Kastrup  
Tlf. +45 44 50 25 00 . Fax +45 44 50 25 01  
E-mail: info@hbc.dk

[www.hbc.dk](http://www.hbc.dk)