

Rigidur H fibergips - bæreevne & ophæng

Fastgørelse i beklædninger

På væg- og loftkonstruktioner beklædt med Rigidur H fibergipsplader kan diverse genstande fastgøres i beklædningen med egnede plugs. Lette emner kan fastgøres med almindelige x-kroge,

også kaldet billedkroge. Tungere genstande kan uden problemer fastgøres med forskellige typer af hulrums- og ekspansionsplugs. Sanitetsporcelæen o.l. fastgøres til underlaget med specialbeslag.

Ophængning på vægbeklædning

Billeder og lignende lette genstande kan let og enkelt hænges op med billedkroge.

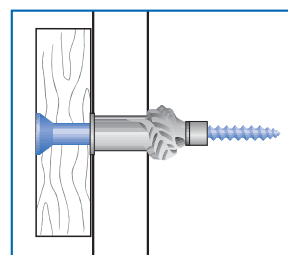
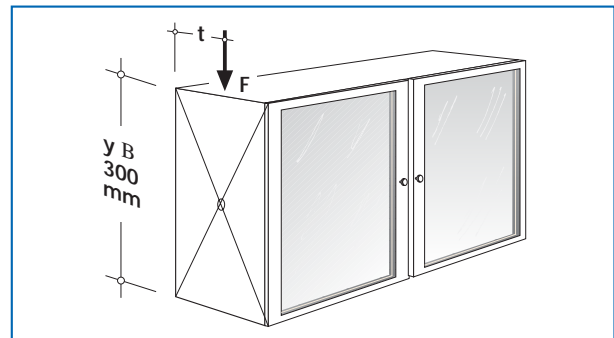
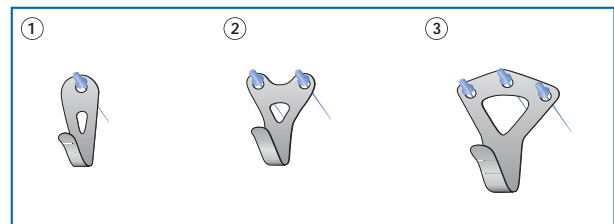
Billedkroge	Rigidur H 12,5	Rigidur H 15
Med 1 søm	17 kg	18 kg
Med 2 søm	28 kg	30 kg
Med 3 søm	39 kg	40 kg

Værdierne er vejledende og afhænger af billedkrogens kvalitet.

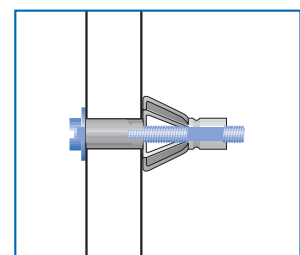
Reoler og hængeskabe m.m. kan uden problemer fastgøres direkte i beklædningen uden hensyn til underkonstruktionen. Dog skal den maksimalt tilladelige belastning for den aktuelle væg overholdes. Fastgørelser i Rigidur-beklædningen foregår ved hjælp af de viste hulrumsplugs eller -ankre, som placeres efter ønske og behov. Valg af fæstemidler foretages efter opgave, beklædningstykkelse, og leverandørens anvisninger vedrørende hulstørrelser m.m. skal ubetinget overholdes.

t = Konsollastbredde (hyldebredde)	Rigidur H 12,5/15 pr. plug
100 mm	80 kg
200 mm	73 kg
300 mm	70 kg
400 mm	63 kg

2 fastgørelsespunkter skal have en indbyrdes afstand på mindst 150 mm. I modsat fald gælder kun den halve bæreevne pr. plug. Tungere genstande som f.eks sanitetsporcelæen skal fastgøres i selve underlaget for beklædningen med særlige konsolbeslag.



Expandet-plugs

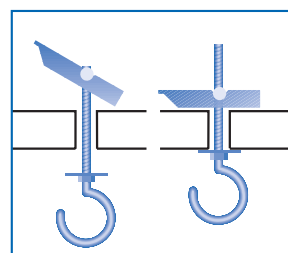


Molly-skrueankre
(svarer til Hilti HDD)

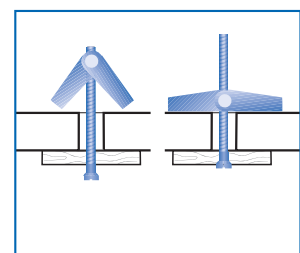
Ophængning i loftbeklædning

Til fastgørelse / ophængning af genstande i loftbeklædningen anbefales kip- eller klapdyvler. Alternativt kan også Expandet-plugs, Molly-skrueankre eller Hilti-dyvler, type HDD.

OBS! I loftbeklædninger accepteres 25 kg's belastning pr. forankring ved anvendelse af de ovenfor nævnte forankrings-typer. Der skal være min. 150 mm's afstand mellem de enkelte forankringspunkter. Genstande som belaster de enkelte forankringspunkter med større belastninger skal fastgøres i underlaget for gipsbeklædningen.



Kipdyvler



Klapdyvler