

Rigips



Rigidur
Nature Line



Rigidur Nature Line

Miljøvenlige lime til beklædninger
udført af Rigidur fibergipsplader



Rigips



Rigidur Nature Line Fugelim

Anvendelsesområde:

Rigidur Nature Line Fugelim anvendes til sammenlimning af pladestødende i beklædninger udført med Rigidur H fibergipsplader. Limfugeteknikken finder - sammenlignet med den klassiske spartelfugeteknik - stadig større udbredelse, ikke mindst ved beklædning af skillevægge.

Tekniske egenskaber:

- Fugelimen har ingen indvirkning på andre materialer.
- énkomponentlim uden indhold af miljøfarlige stoffer.
- pastaagtig substans – "løber" ikke af lodrette limflader.
- i frisk tilstand kan limrester på hænder og værktøj ganske enkelt vaskes af med varmt vand.

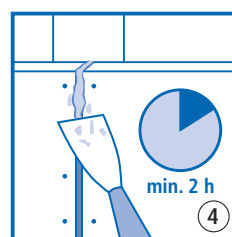
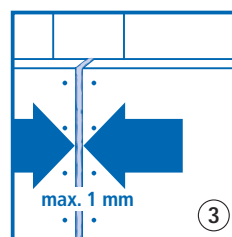
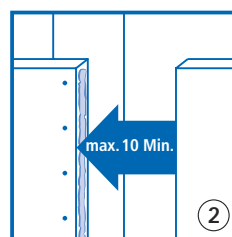
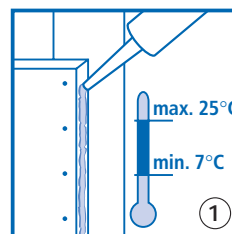
Brugsanvisning:

- ① En limstreg anbringes på den glatte, rengjorte pladekant af en fastgjort Rigidur H fibergipsplade ved hjælp af en ganske almindelig fugepistol. Brugstemperaturinterval: se fig.1.
- ② Indenfor 10 minutter trykkes den næste plade fast mod den påførte limstreg, således at fugen bliver tæt. Derpå fastgøres pladen forskriftsmæssigt til underlaget.
- ③ For at opnå en optimal fugestyrke er det vigtigt at max. limfugebredde ikke overstiger 1 mm. Se fig.3.
- ④ Overskydende lim stikkes af glat med pladeoverfladen ved hjælp af en spartel eller et stemmejern. Dette foretages først efter min. 2 timer når limen er afhærdet.

Efter afrensning af overskydende lim er spartelarbejdet indskrænket til at være en spartling over fæstemidlerne og limfugen. Derved opnås den perfekte overflade til den efterfølgende finishbehandling.

OBS!:

Rigidur Fugelim må kun påføres på pladekanter, men **ikke** på underlaget for beklædningen.





Rigidur Nature Line

Rigips, producenten af Rigidur fibergipsplader, har udvidet tilbehørs-sortimentet til fibergipspladerne med endnu en miljøvenlig limtype i serien **Rigidur Nature line**, nemlig Rigidur Nature Line Gulvlim.

Denne nyudviklede limtype er - ligesom Rigidur Nature Line Fugelim - et resultat af den produktudvikling Rigips løbende foretager for at kunne tilbyde produkter helt uden indhold af sundhedsskadelige stoffer. Begge limtyper fremstår, hvad angår produktsammensætning, helt uden indhold af mærkningspligtige miljøfarlige stoffer. Dette er atter et eksempel på, at der i mængden af byggevarer findes produkter, som på samme tid opfylder både miljøkrav og krav til en overbevisende byggeteknisk ydeevne.

Med denne konsekvente fortsættelse af sortimentsudvidelsen understreger Rigips naturligt de typiske egenskaber for Rigidur-sortimentet som har medført prædikatet "anbefalesværdige miljøvenlige produkter".



Rigidur Nature Line Gulvlim

Anvendelsesområde:

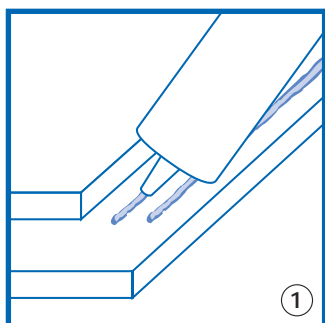
Rigidur Nature Line Gulvlim anvendes til at opnå en sikker sammenlimning af Rigidur Gulvelementer i limfalsen, og samtidigt til pålimning af et eventuelt ekstra lag af Rigidur H fibergipsplader ovenpå de allerede udlagte Rigidur Gulvelementer.

Tekniske egenskaber:

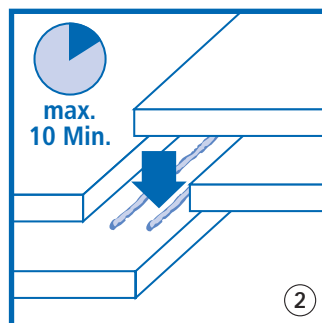
Limen er fremstillet således, at den let trykkes ud af flasken og kan påføres pladefalsen uden at limstrengen flyder sammen.

Efter afhærdning forbliver limen elastisk, og den kan dermed optage eventuelle mindre spændinger. I frisk tilstand kan limrester på hænder, værktøj og andre overflader ganske enkelt vaskes af med varmt vand. Limtypens specielle sammensætning og de deraf følgende limtekniske egenskaber sikrer en stærk og vedvarende sammenlimning af Rigidur fibergips Gulvelementer.

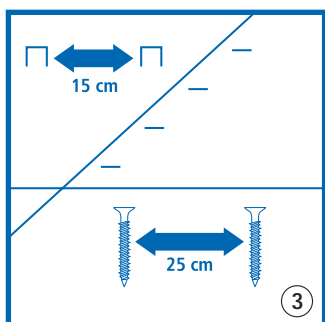
Brugsanvisning:



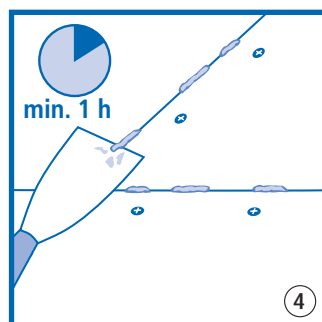
Rigidur gulvelementer sammenlimes ved at anbringe 2 limstrenger - Ø ca. 5 mm - på den rengjorte underfals af det først udlagte gulvelement som vist på fig.1.



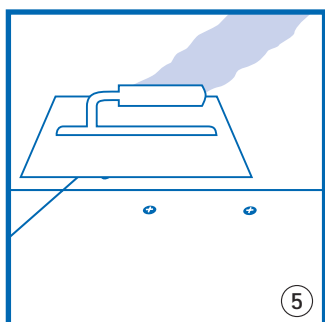
Lægningen af det efterfølgende gulvelement foretages indenfor 10 minutter efter at limen er påført. Elementet trykkes fast, således at fugen er tæt og overfladen plan.



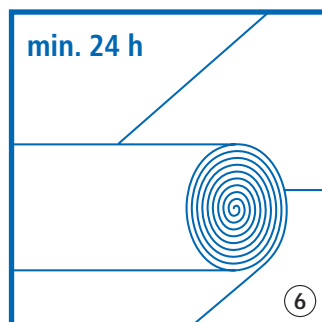
Umiddelbart herefter fikseres gulvelementerne i falsområdet ved hjælp af Rigidur Gulvskruer eller specielle fibergipsklammer i en indbyrdes afstand som vist på fig.3.



Overskydende lim fjernes efter afhærdning (min.1 time) ganske enkelt ved hjælp af en spartel e.l.



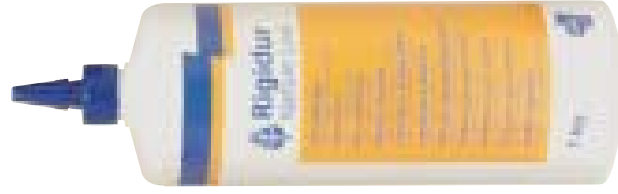
Elementsamlinger, samt skruer eller klammehuller overspartles med Rigidur spartelmasse.



Udlægning af diverse overfladebelægninger kan foretages efter 24 timers afhærdning. Se HBC INFO 271.

Produkttekniske data

Produkterne indeholder ingen mærkningspligtige miljø- og arbejdsmiljøfarlige stoffer.



Rigidur Nature Line Gulvlim

Indh.: 1 kg

Forbrug: ca. 40 ml / m²

Rækkevidde: 25 m²/flaske

Viskositet: 9000 mPa s

Åbningstid: ca. 10 minutter

Arbejdstemperatur: 7 – 25° C

Holdbarhed: uåbnet: 12 måneder

Opbevaring: frostfrit



Rigidur Nature Line Fugelim

310 ml

ca. 15 ml / m Fuge

20 m²/patron

40000 – 50000 mPa s

ca. 10 minutter

7 – 25° C

uåbnet: 12 måneder

frostfrit

Rigips GmbH
Schanenstr. 84
40549 D Sseldorf

Telefon 0211 5503-0
Telefax 0211 5503-208

info@rigips.de
www.rigips.de

Agent / Forhandler:

HBC

Holbæk Byggemateriale Compagni AS
Kalundborgvej 123, 4300 Holbæk

tlf.: +45 59441200, fax: +45 59443011
E-mail: info@hbc-as.dk, www.hbc-as.dk

D/12.04/10.0/PH/Peu/Re . 0

